

# Helixon



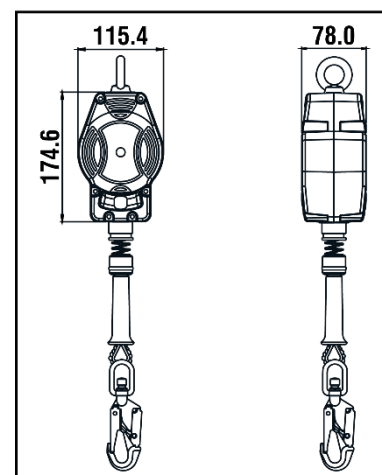
①



②



③



<b>HS CODE</b>
84798997
<b>CARTON SIZE / PCS.</b>
60 x 40 x 24 cm / 7
<b>AET N°2777/10824-02/E05-01</b>
<b>Satra Technology Europe Ltd., N° 2777,</b> Bracetown Business Park, Clonee, Dublin, D15YN2P, Ireland
<b>MODULE D F114/14003.02</b>
<b>SGS Fimko Oy, N°0598</b> Takomotie 8, 00380 HELSINKI, Finland
<b>ACKNOWLEDGEMENT OF RECEIPT N°3975/1/2018 (ATEX)</b>
<b>Technická Inšpekcia, a.s. N°1354</b> Trnavská cesta 56, 821 01 Bratislava, Slovenská Republika

<b>REF.</b>	<b>FA 20 402 03B</b>
 LG.  KG	 3,50 m <hr style="border-top: 1px dashed black;"/> 140 KG
<b>CE</b>	EN 360:2002
 MAT.	 Polyamide 6 - 30% fiber glass   STEEL $\varnothing$ 4.5 mm
	 FA 50 101 17 / FA 50 203 20 with fall indicator
 360°	x2
<b>R(kN)</b>	12 kN
	NO
<b>+</b>	 II2 G Exh IIC T6 Gb EN 360 §4.6 (endurance test)
	1.88 KG

**Longueur** Poids maxi utilisateur  
**Length** Max. user weight  
**Longitud** Peso máximo del usuario  
**Lunghezza** Peso Max. dell'utente  
**Länge** Höchstgewicht des Benutzers

**Matière carter / sangle**  
 Material of casing / webbing  
**Material cárter / correa**  
 Material dei carter / Cinghia  
**Material Gehäuse / Gurt**

**Matière connecteur haut / connecteur bas**  
 Material of top connector / bottom connector  
**Material conector alto / conector bajo**  
 Materiale connettore alto / connettore basso  
**Material oberes / unteres Verbindungselement**

**Nombre d'émerillons**  
 Number of swivels  
**Cantidad de eslabones giratorios**  
 Numero di tornichetti  
**Anzahl der Wirbel**

**Homologué pour le travail à proximité d'arêtes vives**  
 Approved for work near sharp edges  
**Homologado para trabajo cerca de aristas vivas**  
 Omologato per lavoro in prossimità di spigoli vivi  
**Zugelassen für Arbeiten in der Nähe scharfer Kanten**